

# NDJ Válvula eléctrica

## NDJ Válvula eléctrica

**Principales aplicaciones:** para líneas de riego por goteo y sistemas de aspersión y microaspersión de jardines públicos y domiciliarios, parques, hoteles y complejos turísticos

### Principales características

- Válvula eléctrica 3/4" a 2"
- Solenoide de alto rendimiento con bajo consumo eléctrico
- Gran caudal con muy baja pérdida de presión
- Funcionamiento óptimo en una amplia variedad de presiones
- Apertura y cierre de la válvula con gran suavidad, evitando golpes de arriete
- Robinete de control de flujo para ajuste del caudal del agua
- Invalidation manual del solenoide

### Datos técnicos

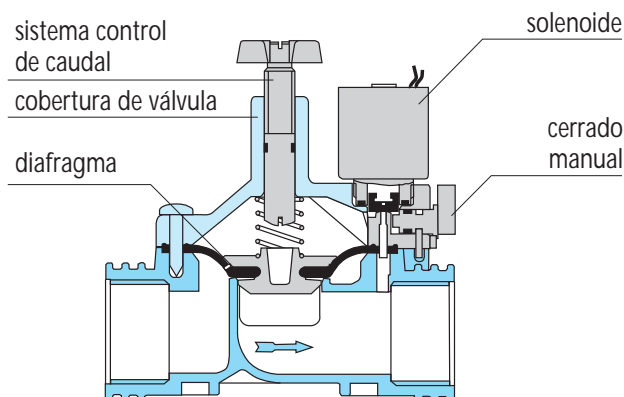
Calificación de rango de presiones: ISO PN 6; ANSI clase 125

Presiones de trabajo: 0.7 a 6 bar

Datos de energía: 24V AC; corriente de retención 0.20 A, corriente de cresta 0.40 A



3/4" & 1"



1.5" & 2"

