

## Sistemas IrriStand

### Aspersor plástico a impacto de 1/2"

Principales aplicaciones: riego por sobre el follaje, para amplios espaciamientos de hasta 15 m.

- Exclusivo diseño del aspersor para cobertura de riego de largo alcance
- Reducida precipitación y elevada uniformidad de distribución, ideales para germinación y microclima
- Patrón especial de distribución que mejora el diámetro de cobertura
- Su deflector proporciona una excelente uniformidad de distribución
- Bajo sensibilidad a condiciones de viento
- Sólida construcción, con plena protección del resorte y de la zona del eje
- Desmantelamiento manual de la boquilla, sin necesidad de herramientas
- Pasaje del agua sin obstáculos hidráulicos

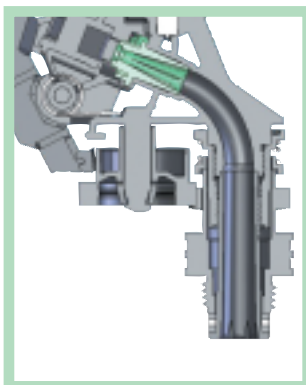
Tabla de rendimiento

Boquilla color mm	P bar	Q m <sup>3</sup> /h	D m	Precipitación (mm/h) espaciamento (m)					
				10x12	12x12	12x14	12x15	14x14	15x15
Rojo	3.0	0.560	23.0	4.7	3.9	3.3	3.1	2.9	
	3.5	0.615	24.0	5.1	4.3	3.7	3.4	3.1	
	4.0	0.660	24.0	5.5	4.6	3.9	3.7	3.4	
Verde	2.5	0.630	24.0	5.3	4.4	3.8	3.5	3.2	2.8
	3.0	0.700	24.2	5.8	4.9	4.2	3.9	3.6	3.1
	3.5	0.750	24.2	6.3	5.2	4.5	4.2	3.8	3.3
Azul	2.5	0.805	24.2	6.7	5.6	4.8	4.5	4.1	3.6
	3.5*	0.755	24.5	6.3	5.2	4.5	4.2	3.9	3.4
	3.0	0.830	25.2	6.9	5.8	4.9	4.6	4.2	3.7
Azul	3.5	0.895	25.2	7.5	6.2	5.3	5.0	4.6	4.0
	4.0	0.955	26.0	8.0	6.6	5.7	5.3	4.9	4.2

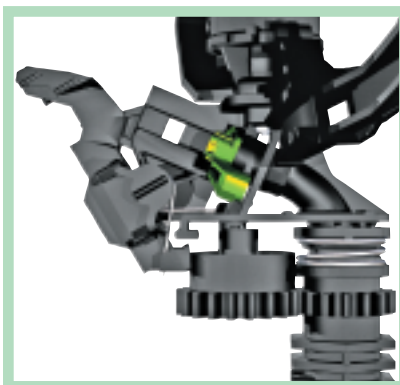
\* La instalación de las boquillas de 3.5 mm solo sobre elevador de 3/4"

Código de colores - Uniformidad de distribución

CU < 85%  
  CU = 85-88%  
  CU = 88-92%  
  CU > 92%



Paso de agua arqueado



MTV  
Mecanismo Trayectoria Variable

